

PLANTA ELÉTRICA
ESC. 1:50

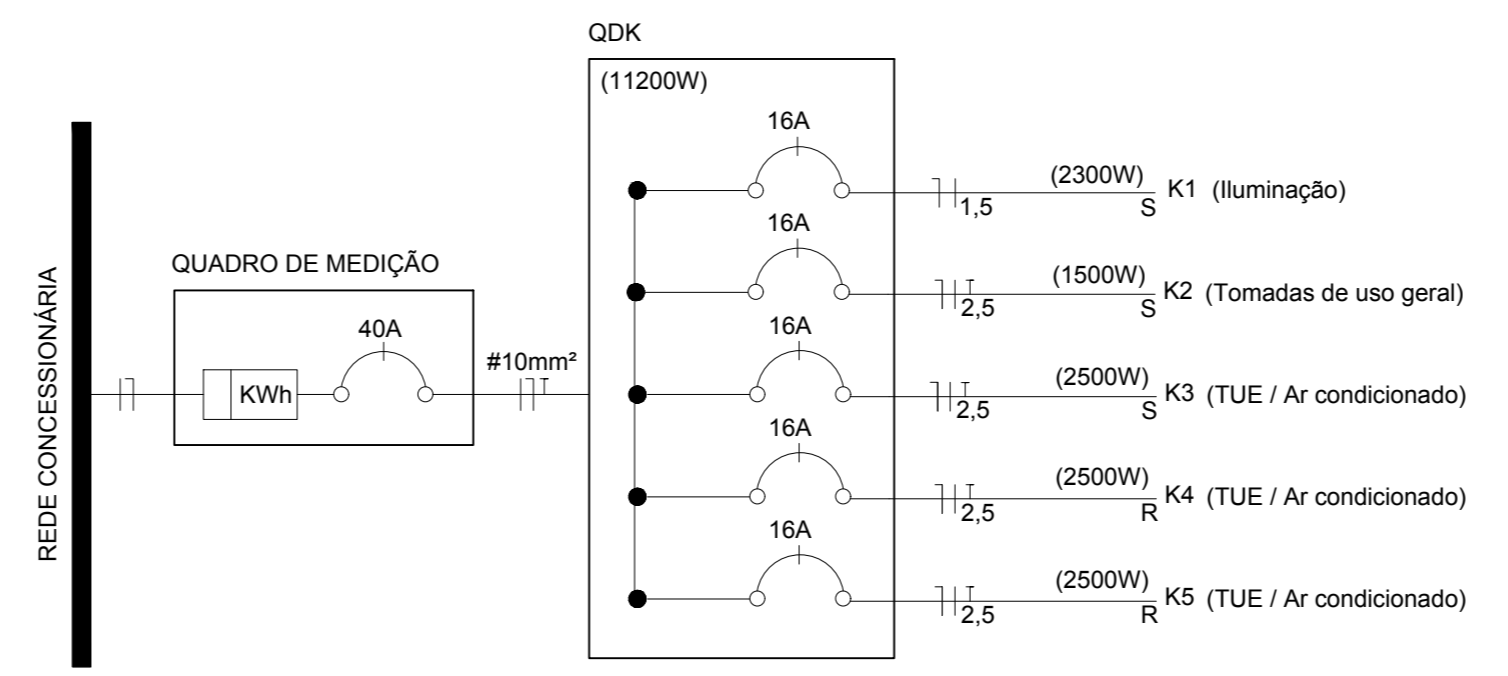
LEGENDA

	INTERRUPTOR SIMPLES
	INTERRUPTOR PARALELO
	INTERRUPTOR 2 SEÇÕES
	PONTO DE LUZ NO TETO
	TOMADA ALTA P/ ILUMINAÇÃO DE EMERGÊNCIA
	TOMADA BAIXA - 0,30m do piso acabado
	TOMADA MÉDIA - 1,30m do piso acabado
	TOMADA ALTA P/ AR CONDICIONADO - 2,10m do piso acabado
	QUADRO DE DISTRIBUIÇÃO EMBUTIDO
	QUADRO DE MEDIÇÃO
ELETRODUTOS NÃO COTADOS # 32mm	

QUADRO DE CARGAS

CIRCUITO	DESCRIÇÃO	ILUM./TOMADAS		POTÊNCIA (W)	CORRENTE (A)	DISJUNTOR (A)	FIO (mm²)
		N° PONTOS	P.U. (W)				
01	Iluminação	23	100	2300	10.45	16	1.5
02	Tomada uso geral	15	100	1500	6.81	16	2.5
03	Ar condicionado	01	2500	2500	11.36	16	2.5
04	Ar condicionado	01	2500	2500	11.36	16	2.5
05	Ar condicionado	01	2500	2500	11.36	16	2.5

DIAGRAMA UNIFILAR



E.M.E.F. DR. BRUM DE AZEREDO

SECRETÁRIO MUNICIPAL DA EDUCAÇÃO

PROJETO: Departamento de Engenharia

PRAÇA 20 DE SETEMBRO, 366
PELOTAS - RS - CEP 96015-280
FONE: (53)3284-2618
e-mail: dpensmed@gmail.com

Eq. Técnica: Arq. Adriane S. Gonçalves
cau A26439-3
Arq. Luciana C. Garcia
cau A129360-5
Arq. Olga M. Almeida da Silva
cau A90487-2
Arq. Tâmara Cunha
cau A35554-2
Eng. Civil José Henrique C. Cordeiro
crea 202750
Apoio técnico: Carolina Batista S. Gottinari
Guacira Dias Vieira
Moisés Vieira dos Santos
Rafael Schulze

RESPONSÁVEL TÉCNICO

PROJETO: Ampliação - E.M.E.F. DR. BRUM DE AZEREDO

PRANCHA:

01/01

ENDEREÇO: Rua Manoel Lucas de Oliveira, nº 1290 - Fragata - Pelotas / RS

CONTEÚDO: PROJETO ELÉTRICO

LOCAL E DATA: Pelotas, janeiro de 2018.

ESCALA: INDICADA